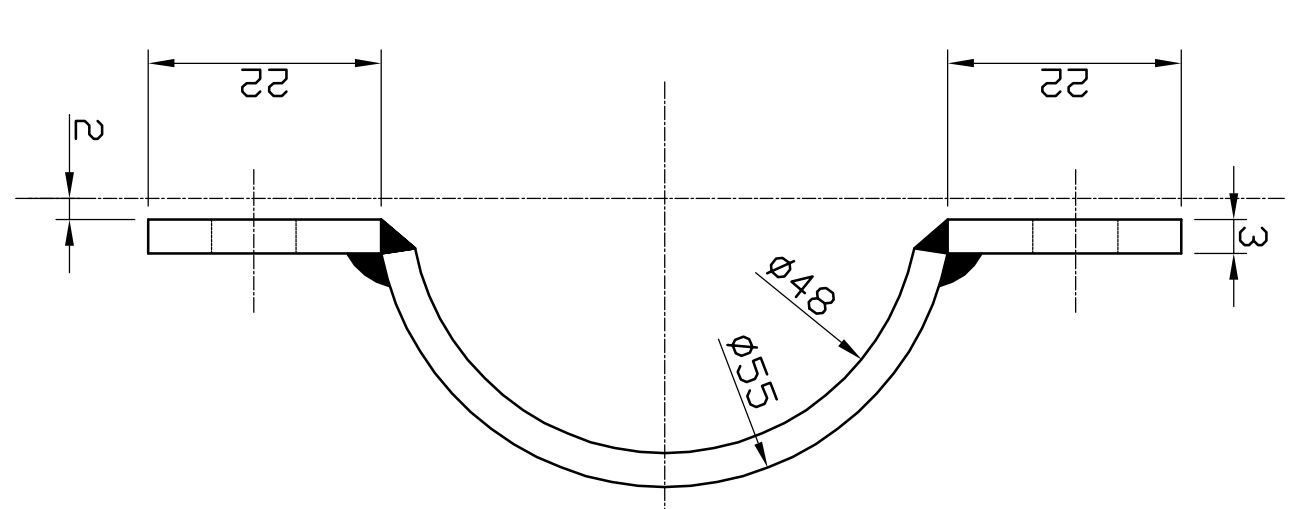
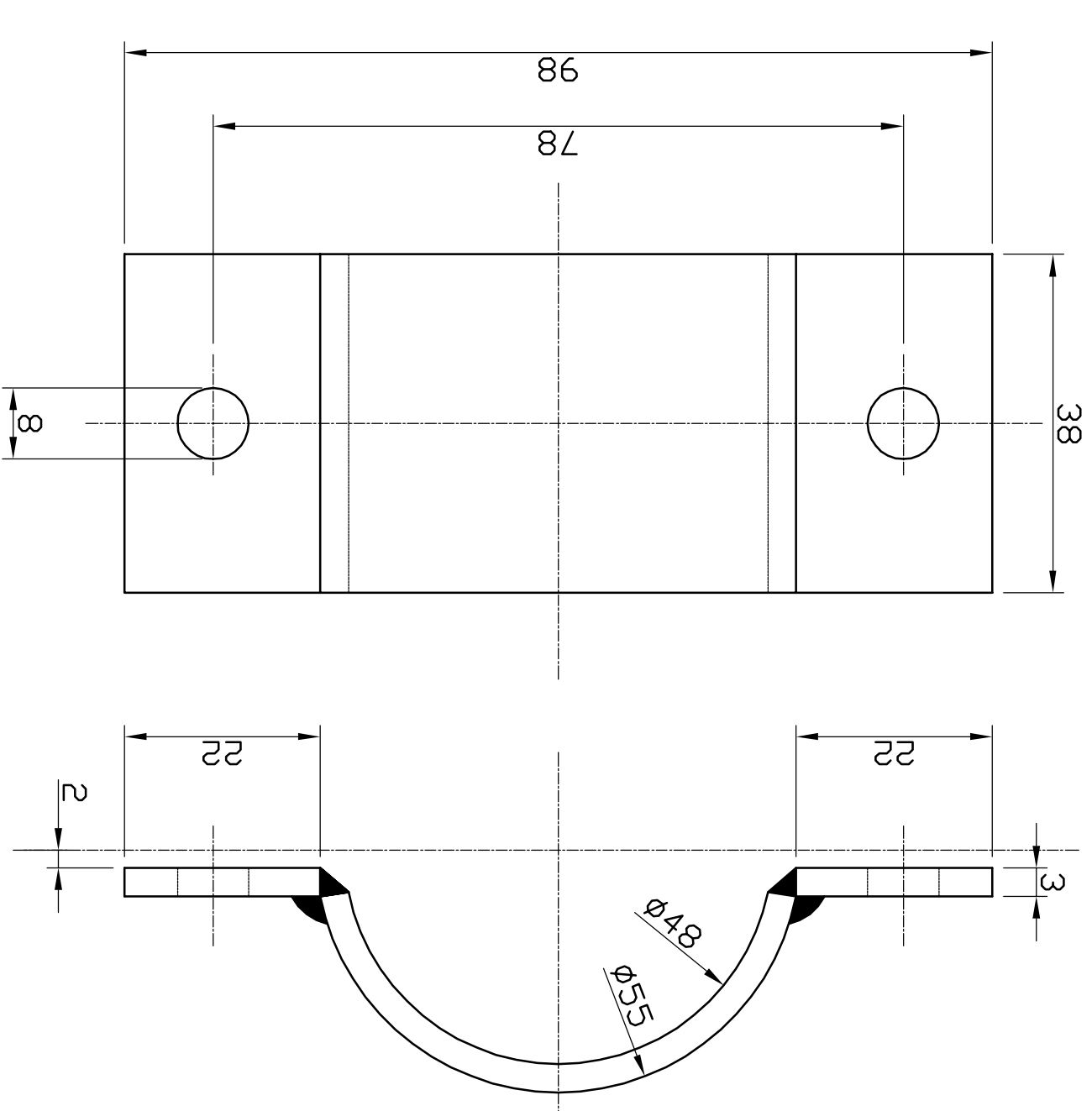
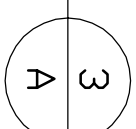
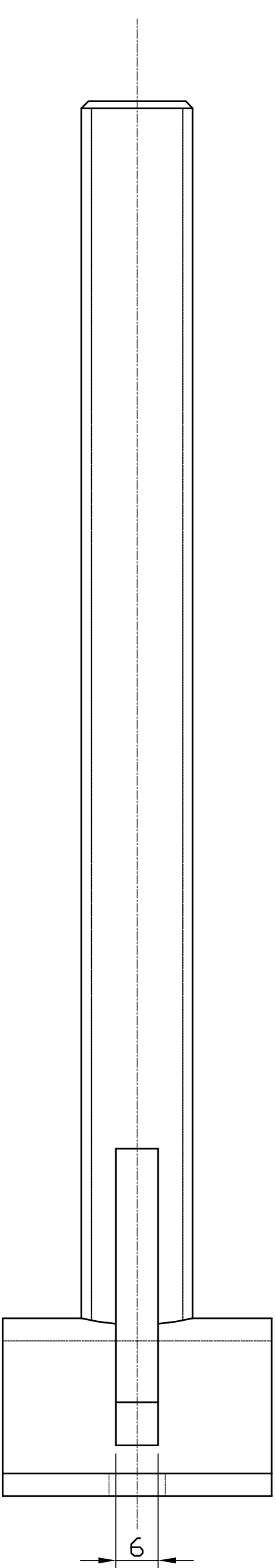
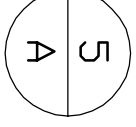


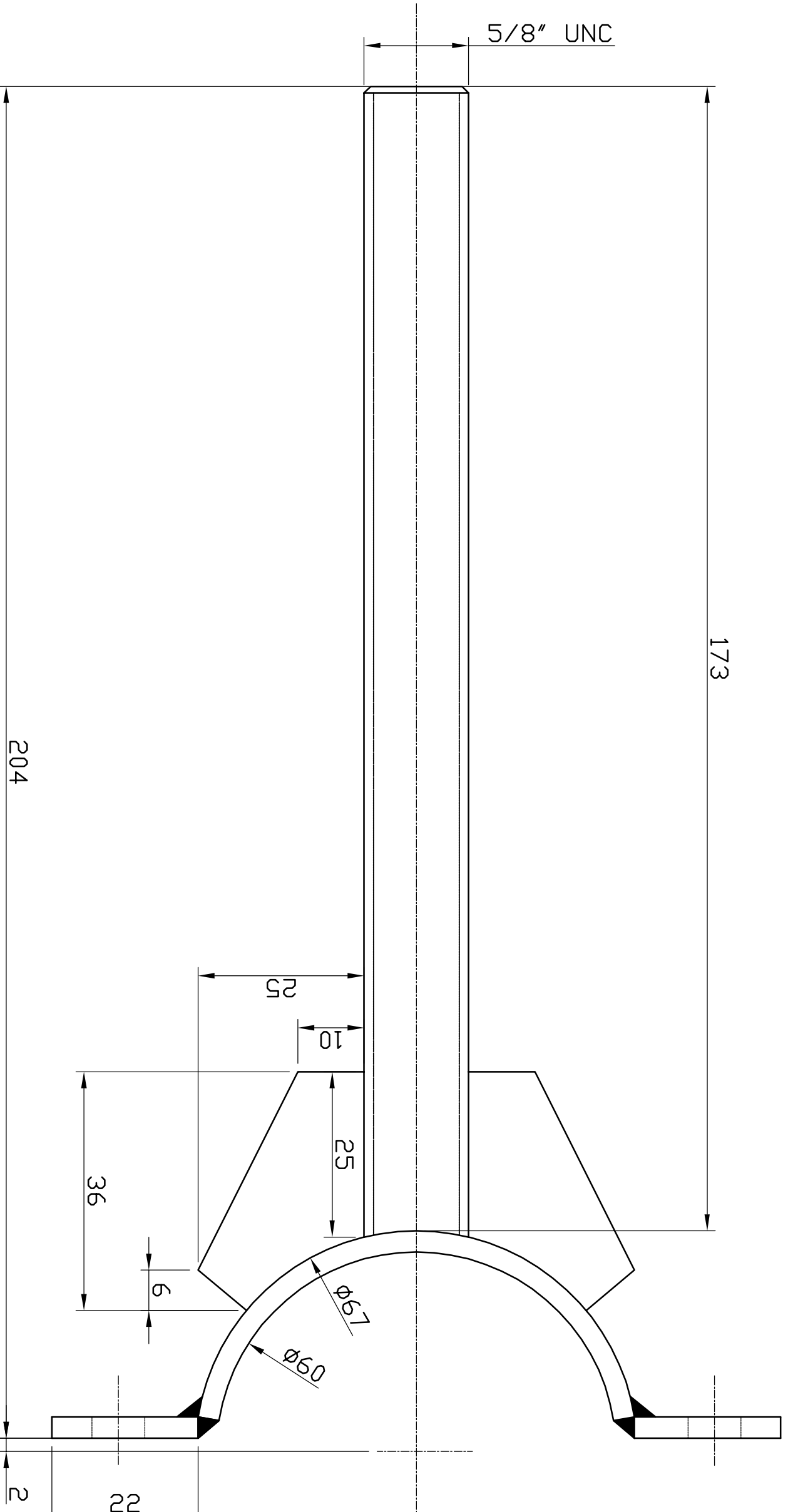
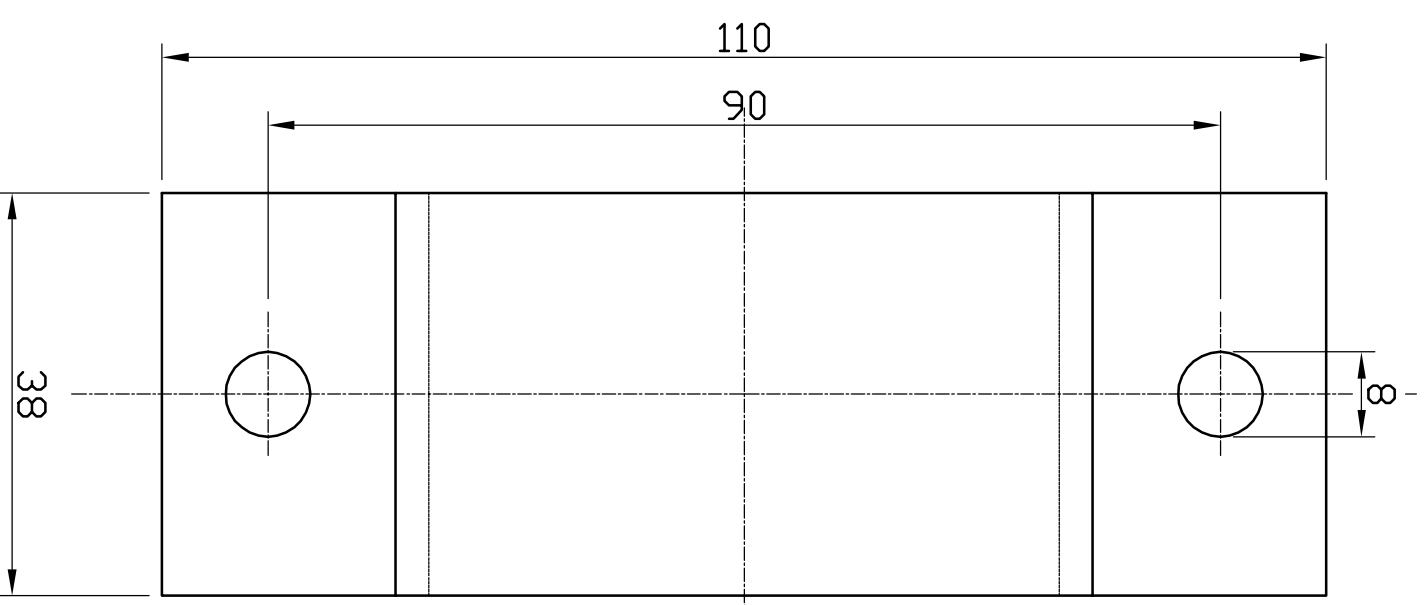
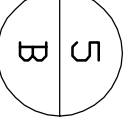
F-24
SP1



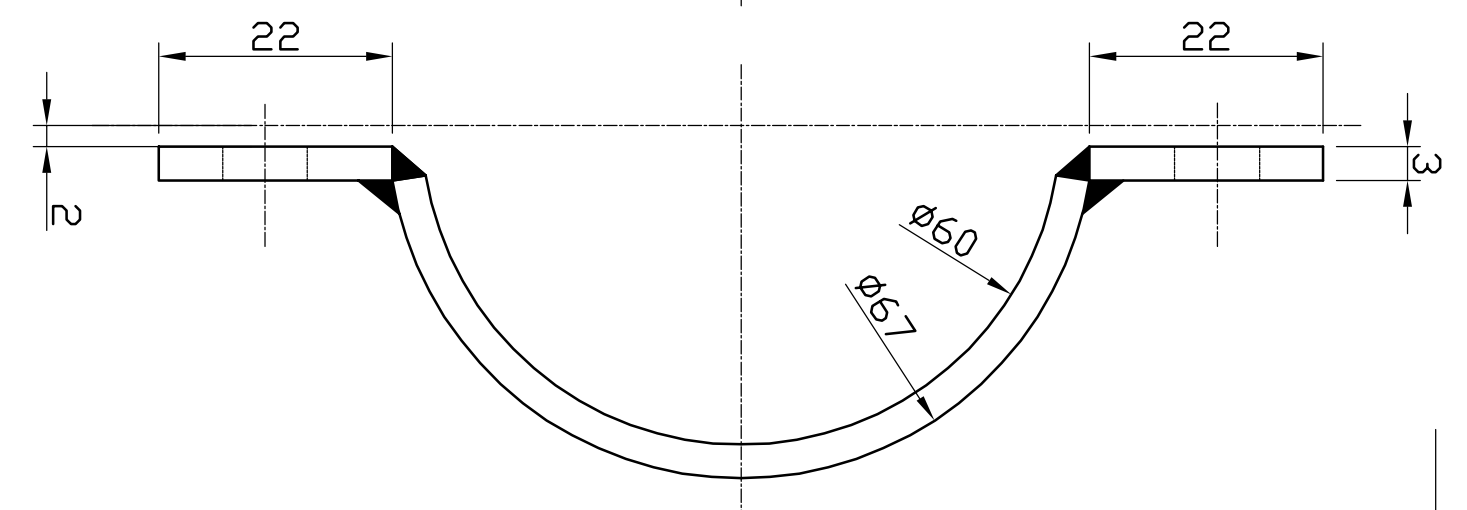
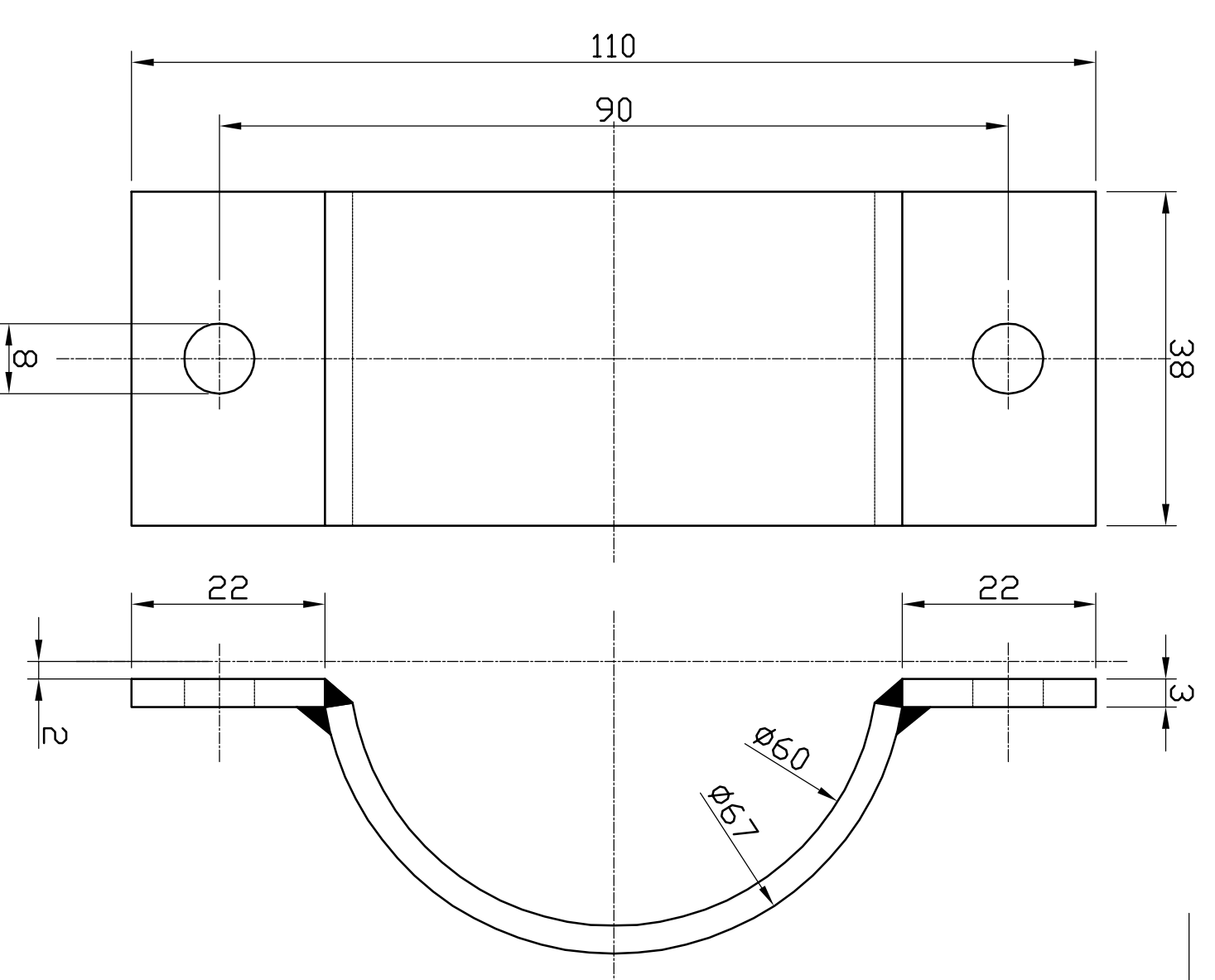
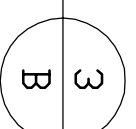
F-24
SP1



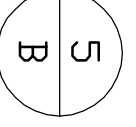
F-24
SP2



F-24
SP2



F-24
SP2



1

2

3

4

D

C

B

A

REVISIONES				PLANOS DE REFERENCIA	
NO.	FECHA	NOMBRE	REVISOR	FECHA	REFERENCIA
1	11/10/18	DC	DV	11/10/18	
2	11/10/18	DC	DV	11/10/18	
3	11/10/18	DC	DV	11/10/18	
4	11/10/18	DC	DV	11/10/18	
5	11/10/18	DC	DV	11/10/18	
6	11/10/18	DC	DV	11/10/18	
7	11/10/18	DC	DV	11/10/18	
8	11/10/18	DC	DV	11/10/18	
9	11/10/18	DC	DV	11/10/18	
10	11/10/18	DC	DV	11/10/18	

Optimización restricción reactores

PROYECTO NRO: [REDACTED]

PROYECTO: 1307-62 MEC 005

REVISOR: DC

APROBADO: DV

FECHA: 11/10/18

UBICACIÓN: [REDACTED]

ARCHIVO: [REDACTED]

REFERENCIA: [REDACTED]

PLANO NRO: 1307-62 MEC 005

HOJA 2 DE 2

FECHA: 18/10/18

REVISIÓN: A

REFORMA REACTORES
SOPORTES SP1 & SP2
CTO. Y DESPIECE