

# Instituto Politécnico

Universidad Nacional de Rosario Universidad Nacional de

## Práctica de trazado

## 1º Año

Cód. 4101-18

Prof. Marcela Copello  
Prof. María Carolina Godino



### Sistemas de Representación

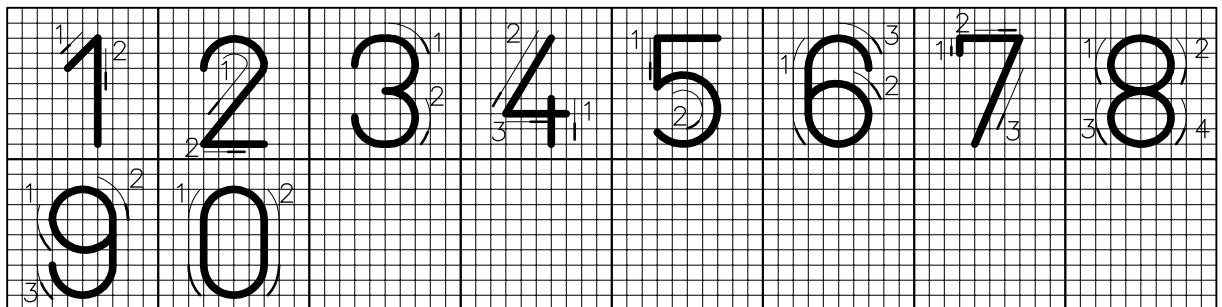
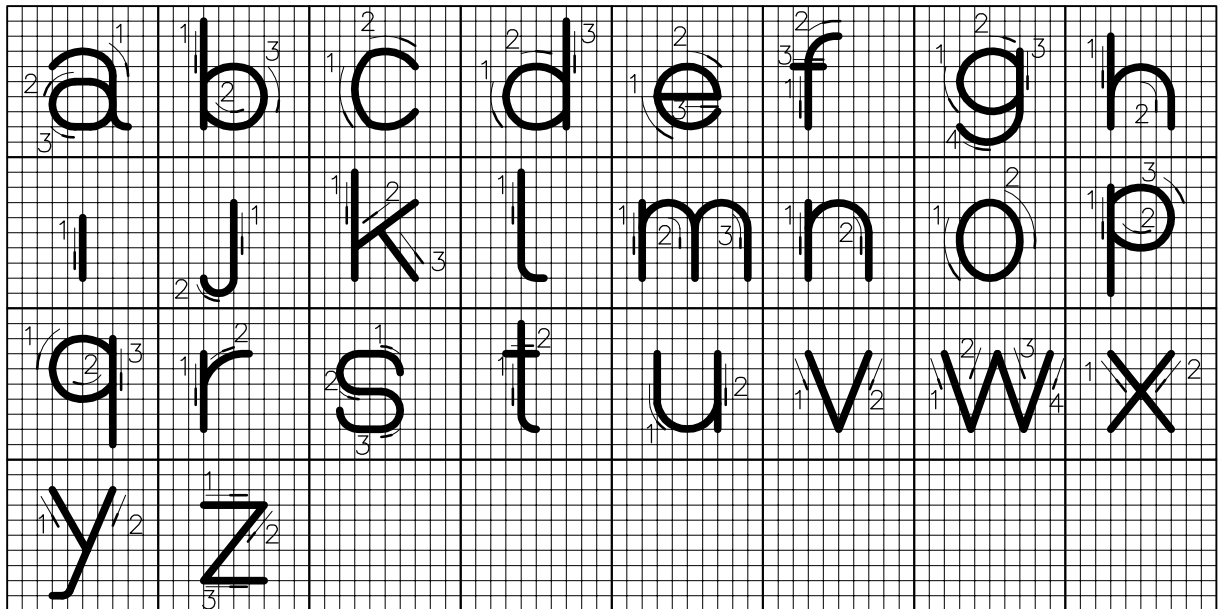
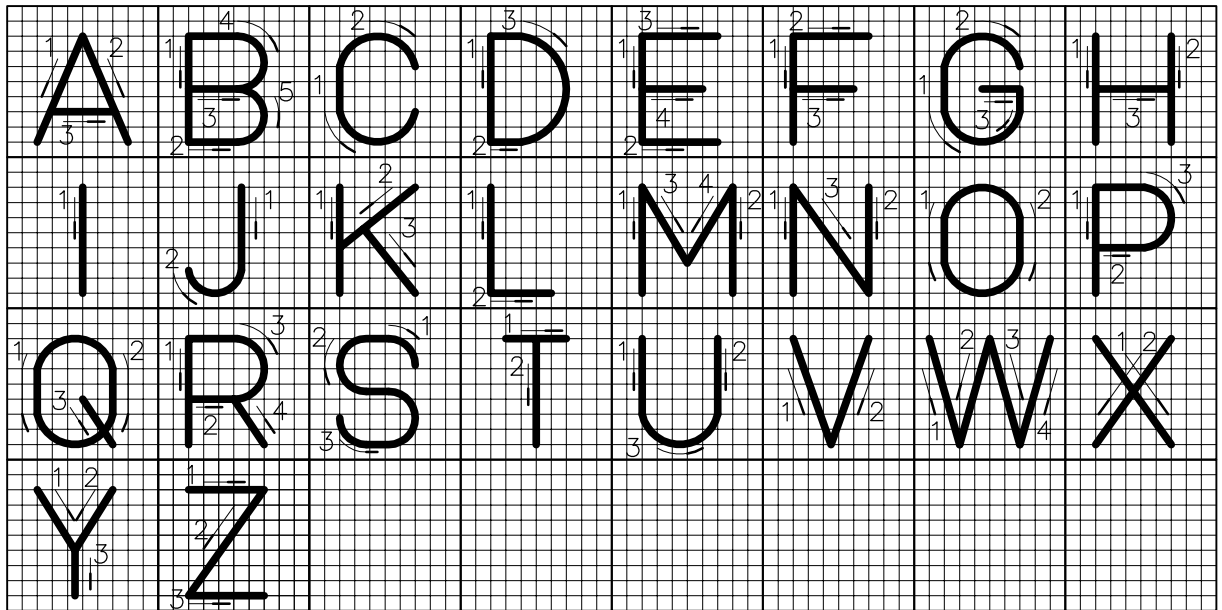
Dpto. de Dibujo

Masterización: RECURSOS PEDAGÓGICOS

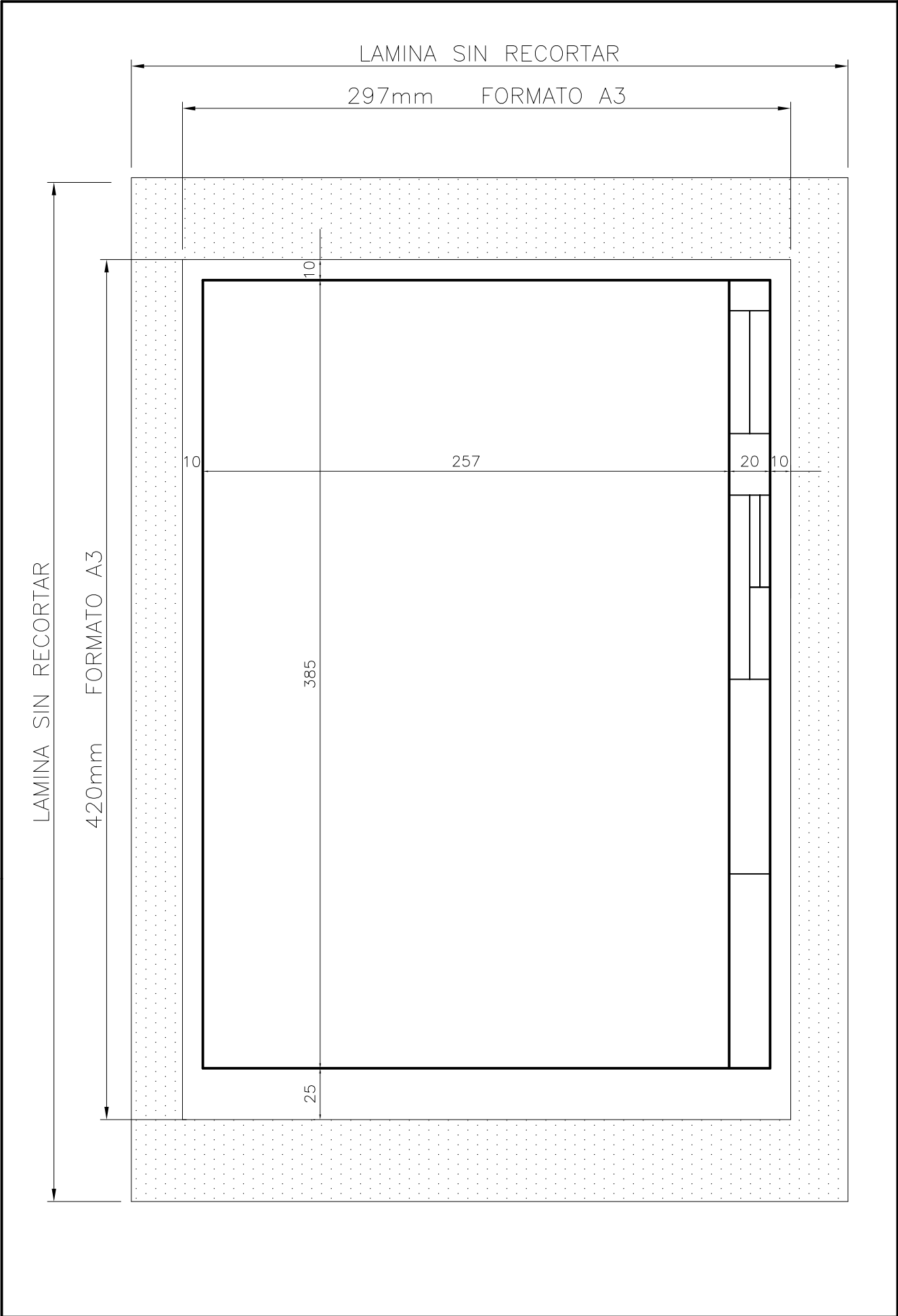
# **SISTEMAS DE REPRESENTACIÓN**

## **ELEMENTOS DE DIBUJO PARA 1° AÑO**

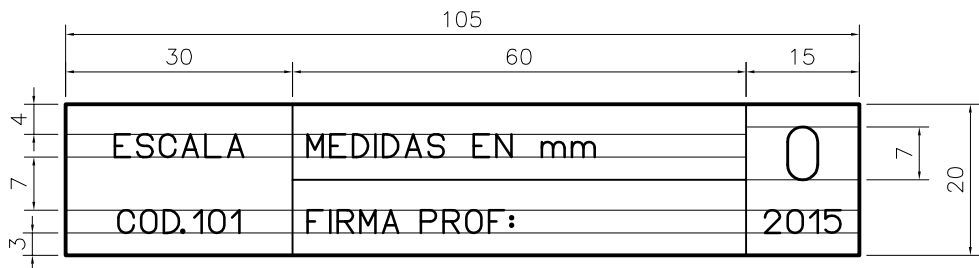
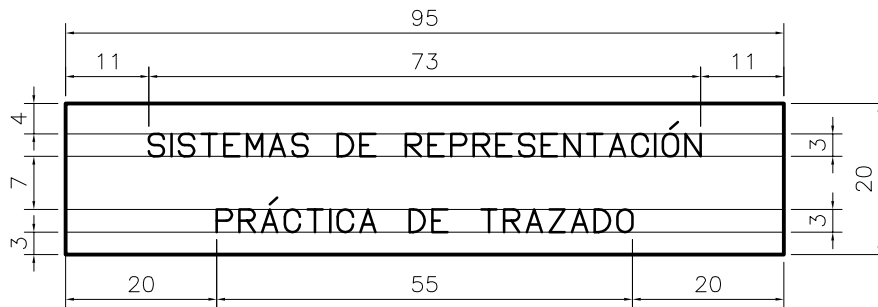
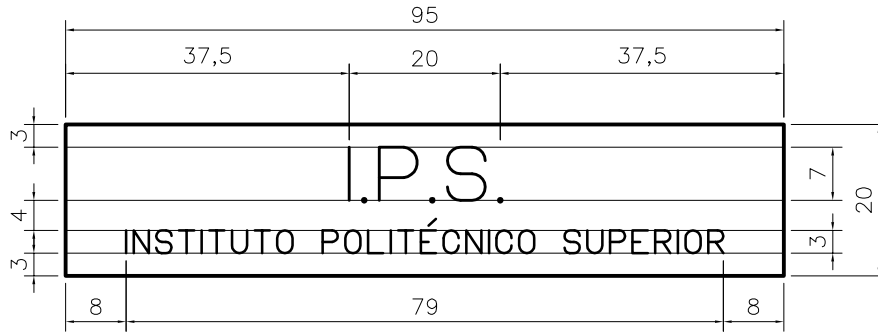
1. HOJAS MILIMETRADAS TAMAÑO OFICIO
2. FOLIOS OFICIO
3. CARPETA OFICIO. CARÁTULA
4. TABLERO 50x60 (40x50)
5. PARALELA CON BORDE ACRÍLICO
6. CARTULINAS PARA LÁMINAS A3 – 35X50 (ROMANI – CONQUEROR – SCHOELLER)
7. CARPETA PARA LÁMINAS A3
8. ESCUADRA 30/60° x 30cm
9. ESCUADRA 45°
10. TRIPLEDECÍMETRO
11. COMPÁS CON ADAPTADOR PARA PORTAMINAS
12. TIJERA
13. PORTAMINAS 0,5 (CANTIDAD 3)
14. MINAS 0,5 2H – HB – 2B
15. GOMA BLANCA BLANDA (STAEDTLER – ROTRING)
16. CINTA SCOTCH O ADHESIVA DE PAPEL
17. CEPILLO
18. TRAPO BLANCO
19. PORTATABLERO
20. CUADERNILLO PRÁCTICA DE TRAZADO
21. GUIA DE TRABAJOS PRÁCTICOS 1° CUATRIMESTRE
22. T.P. EN A4. GEOMETRÍA TÉCNICA
23. CUADERNILLO GEOMETRÍA TÉCNICA
24. GUÍA DE TRABAJOS PÁCTICOS 2° CUATRIMESTRE
25. CUADERNILLO PROYECCIONES Y VISTAS
26. T.P. EN A4. PROYECCIONES







<b>I.P.S.</b> SISTEMAS DE REPRESENTACION				
		1º AÑO		
	FORMATO A3 – RÓTULO			AÑO



I.P.S.  
SISTEMAS DE REPRESENTACION

	1º AÑO		
DESPIECE DE RÓTULO PARA LÁMINAS A3			

AÑO

COD. 101

TEMA: Práctica de trazado

FORMATO LÁMINA: A3

EJERCICIO: Ejecutar en lápiz los ejercicios de trazado indicados.  
Espesor de líneas HB, trazo medio.  
Punto de referencia O (14,18).

Nota: Las medidas indicadas no deben dibujarse.

COD. 102

TEMA: Práctica de trazado

FORMATO LÁMINA: A3

EJERCICIO: Ejecutar en lápiz los ejercicios de trazado indicados.  
Espesor de líneas: 2H, trazo fino.  
Punto de referencia O (14,18).  
Inclinación de las líneas 45°.

Nota: Las medidas indicadas no deben dibujarse.

COD. 103

TEMA: Práctica de trazado

FORMATO LÁMINA: A3

EJERCICIO: Ejecutar en lápiz los ejercicios de trazado indicados.  
Espesor de líneas: 2H, HB y 2B (trazos fino, medio y grueso).  
Punto de referencia O (22,19).

Nota: Las medidas indicadas no deben dibujarse.

COD. 104

TEMA: Práctica de trazado

FORMATO LÁMINA: A3

EJERCICIO: Ejecutar en lápiz los ejercicios de trazado indicados.  
Espesor de líneas: ejercicios 1 y 2 : 2B, trazo grueso,  
ejercicios 3 y 4: HB, trazo medio.

Nota: Las medidas indicadas no deben dibujarse.  
Las líneas de puntos son auxiliares y deben borrarse.

COD. 105

TEMA: Práctica de trazado

FORMATO LÁMINA: A3

EJERCICIO: Ejecutar en lápiz los ejercicios de trazado indicados.  
Espesor de líneas: 2H, HB y 2B (trazos fino, medio y grueso).  
Punto de referencia O (64,64).

Nota: Las medidas indicadas no deben dibujarse.

<b>I.P.S.</b> SISTEMAS DE REPRESENTACION					
		1º AÑO			
	PRACTICA DE TRAZADO – COD 101 AL 105				AÑO

Vertical ruled area for drawing systems. The area is 110 units wide and 14 units high. A dimension of 5 is indicated at the top right.

Horizontal ruled area for drawing practice. The area is 110 units wide and 14 units high. A dimension of 5 is indicated at the top right.

Grid area for drawing. The area is 110 units wide and 180 units high. A dimension of 220 is indicated at the top right.

**I.P.S.**  
INSTITUTO POLITECNICO SUPERIOR

SISTEMAS DE REPRESENTACIÓN  
PRÁCTICA DE TRAZADO

**NOMBRE Y APELLIDO**

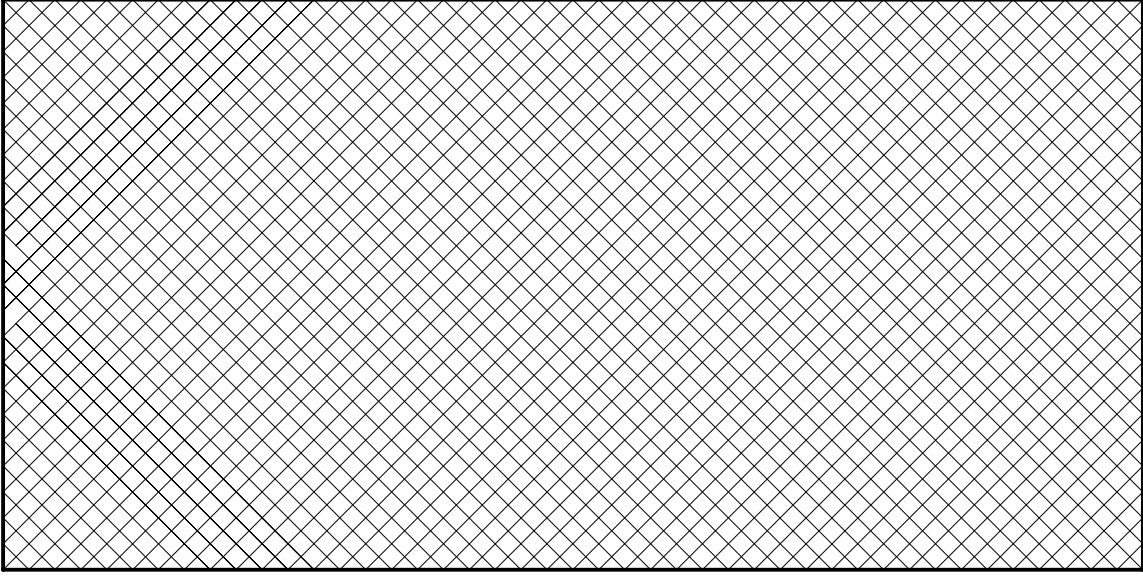
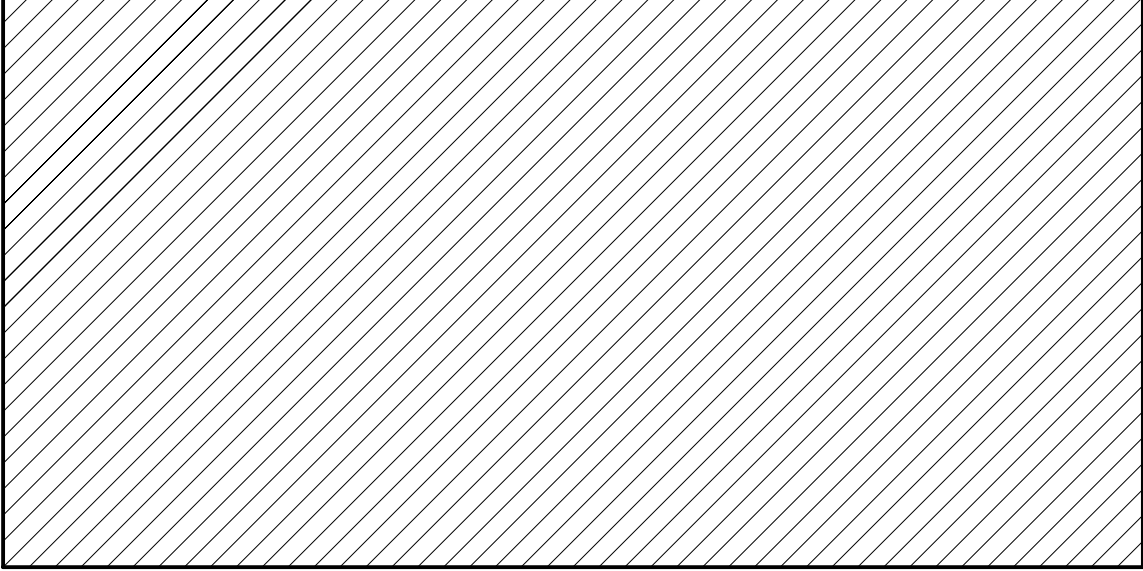
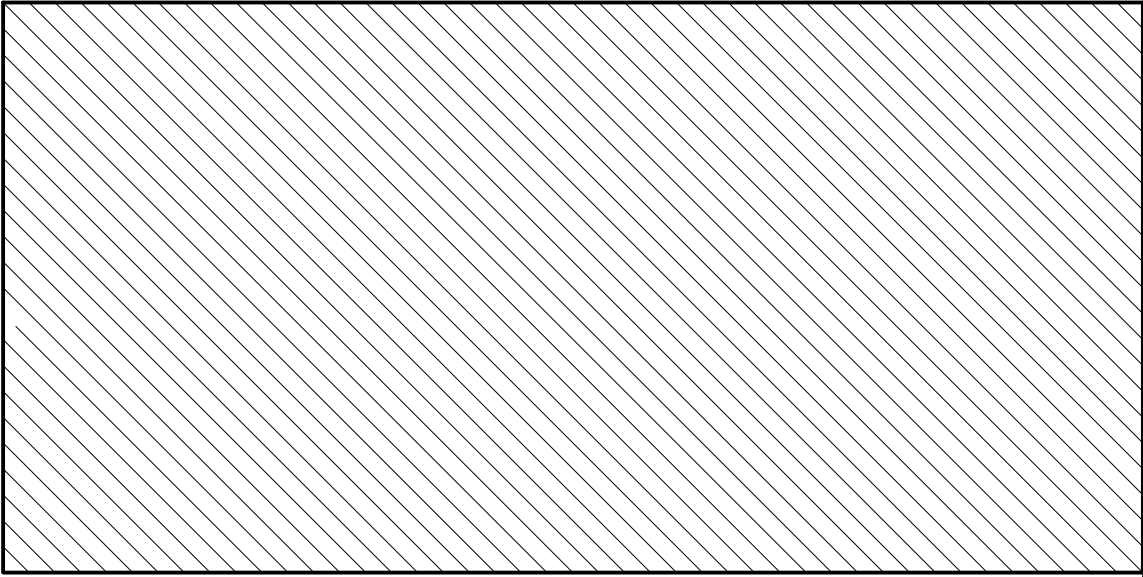
1º AÑO ...º DIV. INICIADA: TERMINADA:

ESCALA  
COD 101

MEDIDAS EN mm.  
FIRMA PROF.:

20





14 0 110 14 110 14 110

**I.P.S.**  
INSTITUTO POLITECNICO SUPERIOR

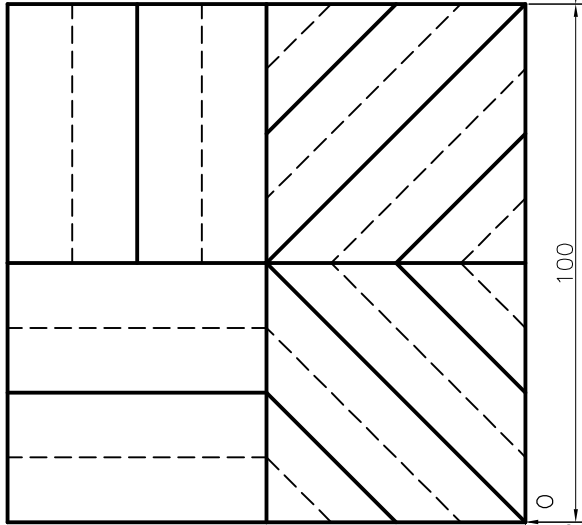
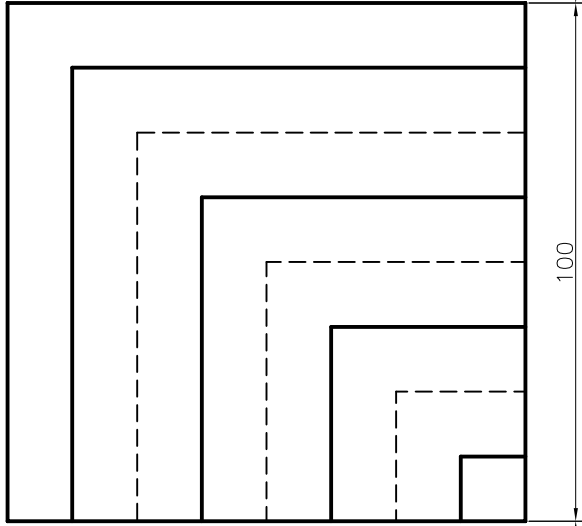
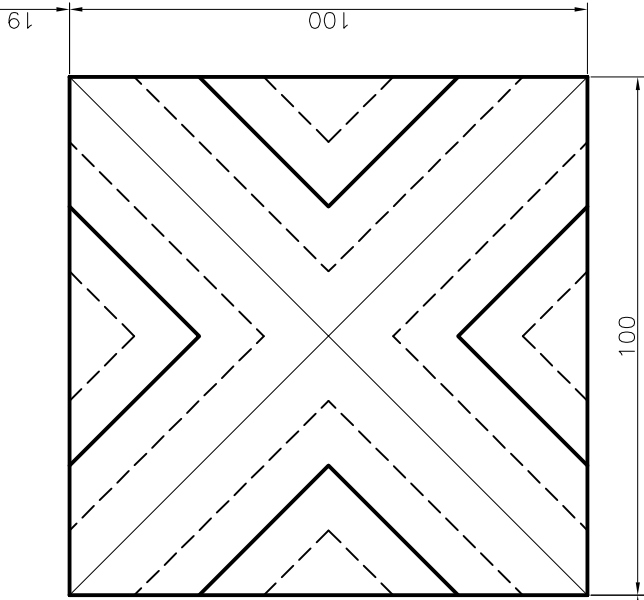
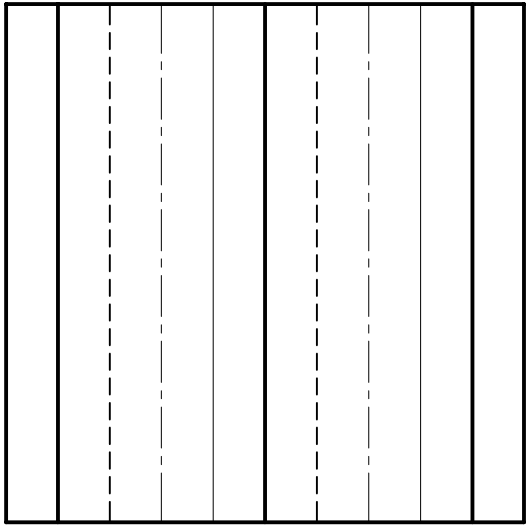
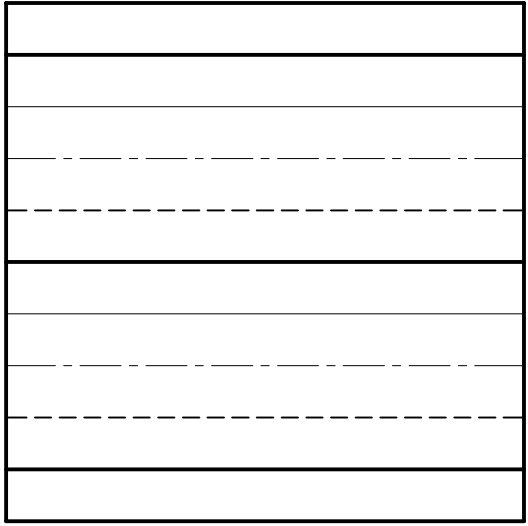
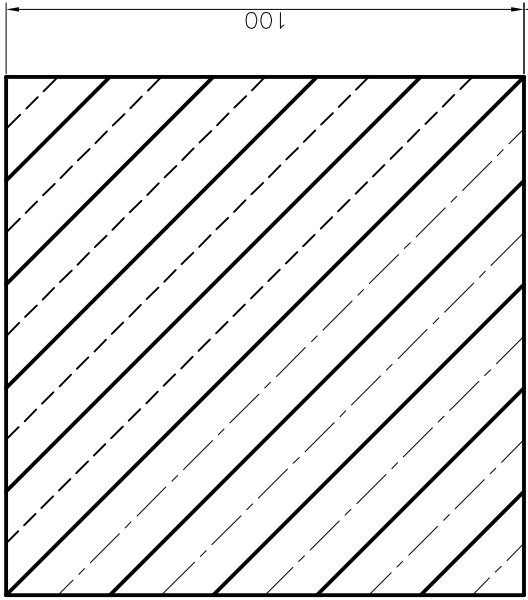
SISTEMAS DE REPRESENTACIÓN  
PRÁCTICA DE TRAZADO

NOMBRE Y APELLIDO  
1º AÑO ...º DIV. INICIADA: TERMINADA:

ESCALA  
COD 102

MEDIDAS EN mm.  
FIRMA PROF.:

**2**  
20



3

MEDIDAS EN mm.

20

FIRMA PROF.:

ESCALA

COD 103

NOMBRE Y APELLIDO

1º AÑO ...º DIV.

INICIADA:

TERMINADA:

SISTEMAS DE REPRESENTACIÓN

PRÁCTICA DE TRAZADO

I.P.S.  
INSTITUTO POLITECNICO SUPERIOR

22  
0  
21  
100

100

19

100

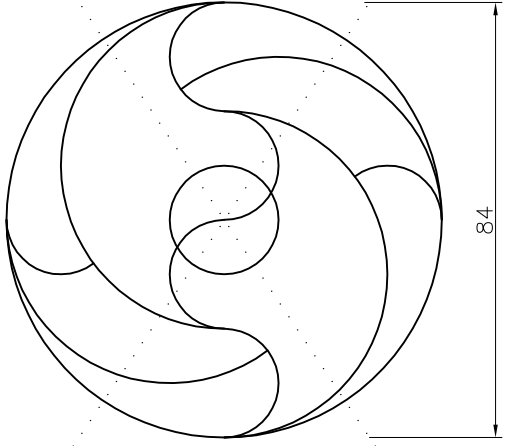
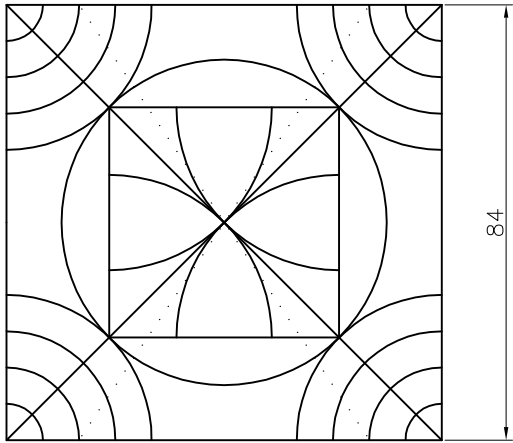
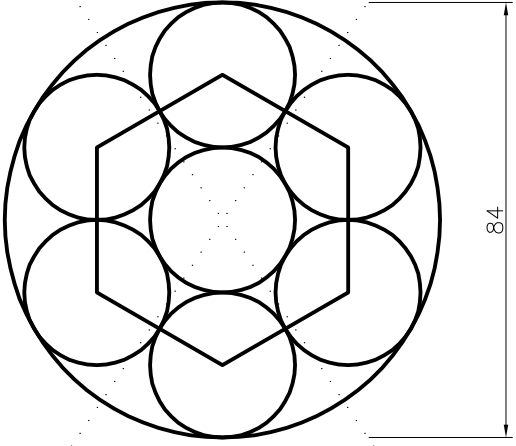
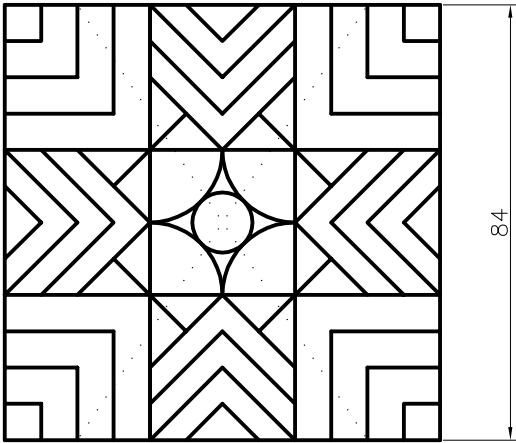
100

21

100

21

100



**I.P.S.**  
INSTITUTO POLITECNICO SUPERIOR

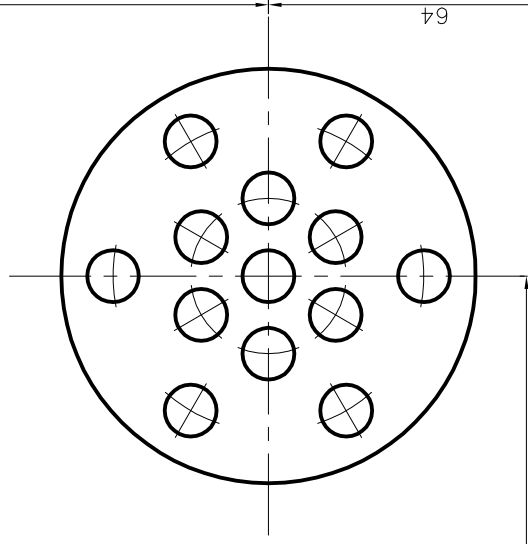
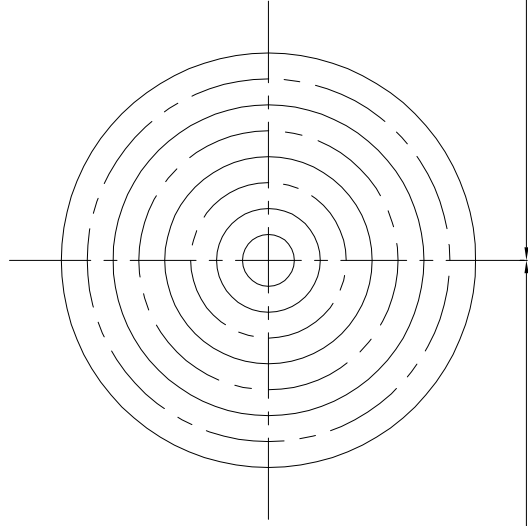
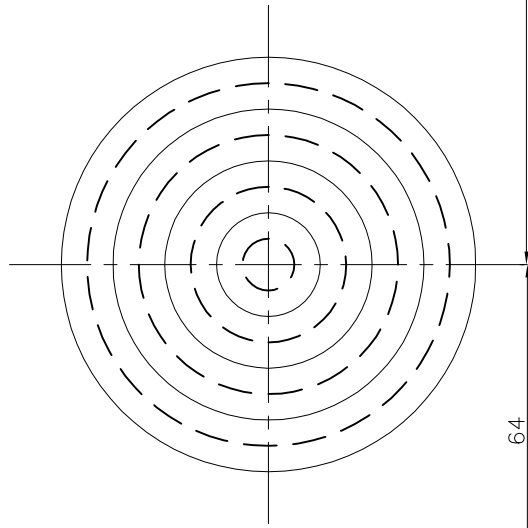
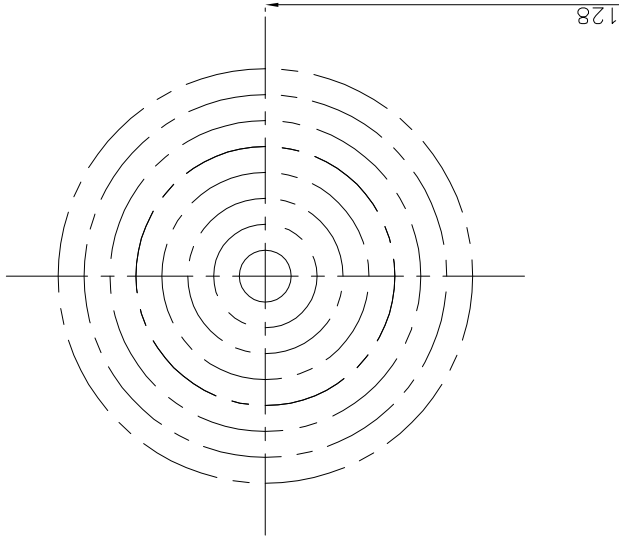
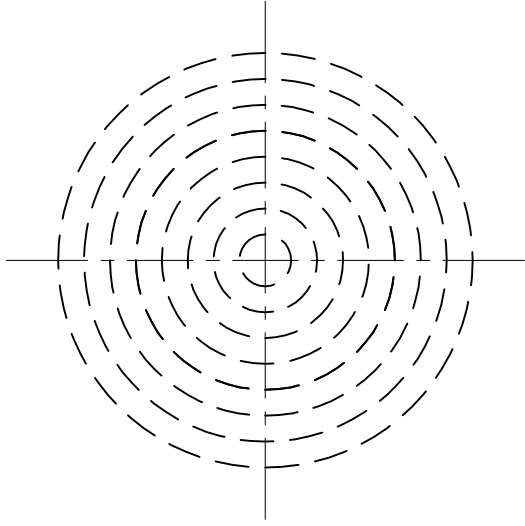
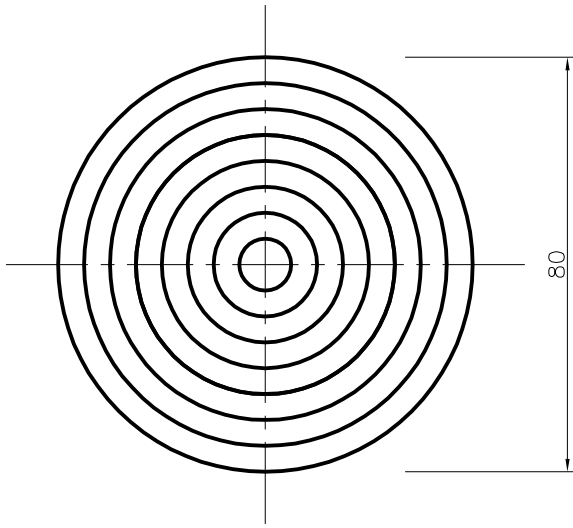
SISTEMAS DE REPRESENTACIÓN  
PRÁCTICA DE TRAZADO

NOMBRE Y APELLIDO  
1º AÑO ...º DIV.  
INICIADA:  
TERMINADA:

ESCALA  
COD 104

MEDIDAS EN mm.  
FIRMA PROF.:

**4**  
20



**I.P.S.**  
INSTITUTO POLITECNICO SUPERIOR

SISTEMAS DE REPRESENTACIÓN  
PRÁCTICA DE TRAZADO

NOMBRE Y APELLIDO  
1º AÑO ...º DIV. INICIADA: TERMINADA:

ESCALA  
COD 105

MEDIDAS EN mm.  
FIRMA PROF.:

5  
20